

**ВЕНТИЛЬ  
ФЛАНЦЕВЫЙ****R 3243****ПРИМЕНЕНИЕ**

- Основное применение: все неагрессивные среды.

**ОБЩИЕ ТЕХНИЧЕСКИЕ ХАРАКТЕРИСТИКИ**

- От Ду 15 до Ду 200.

Направление монтажа указано стрелкой на корпусе.

Выдвижные штоки.

Управление штурвалом.

Фланцевое соединение Py16.

**ИСПОЛНЕНИЕ**

17	Винт сальника	Оцинкованная сталь
16	Сальник	Серый чугун EN GJL-250
15	Т болт	Оцинкованная сталь 5.8
14	Гайка	Steel 8.8
13	Кольцо	Нерж. сталь 420 ( 1.4021 )
12	Шайба диска	Нерж. сталь 321 ( 1.4541 )
11	Винт диска	Нерж. сталь 420 ( 1.4021 )
10	Шайба	Оцинкованная сталь
9	Болт штурвала	Оцинкованная сталь
8	Штурвал	Ковкий чугун EN GJS-500-7
7	Крышка	Серый чугун EN GJL-250
6	Шток	Нерж. сталь 420 ( 1.4021 )
5	Набивка сальник	Графит
4	Прокладка	Графит + NiCr
3	Диск	Нерж. сталь 420 ( 1.4021 )
2	Седло	Нерж. сталь 410 ( 1.4006 )
1	Корпус	Серый чугун EN GJL-250
<b>Поз.</b>	<b>Описание</b>	<b>Материал</b>

**РАЗМЕРЫ**

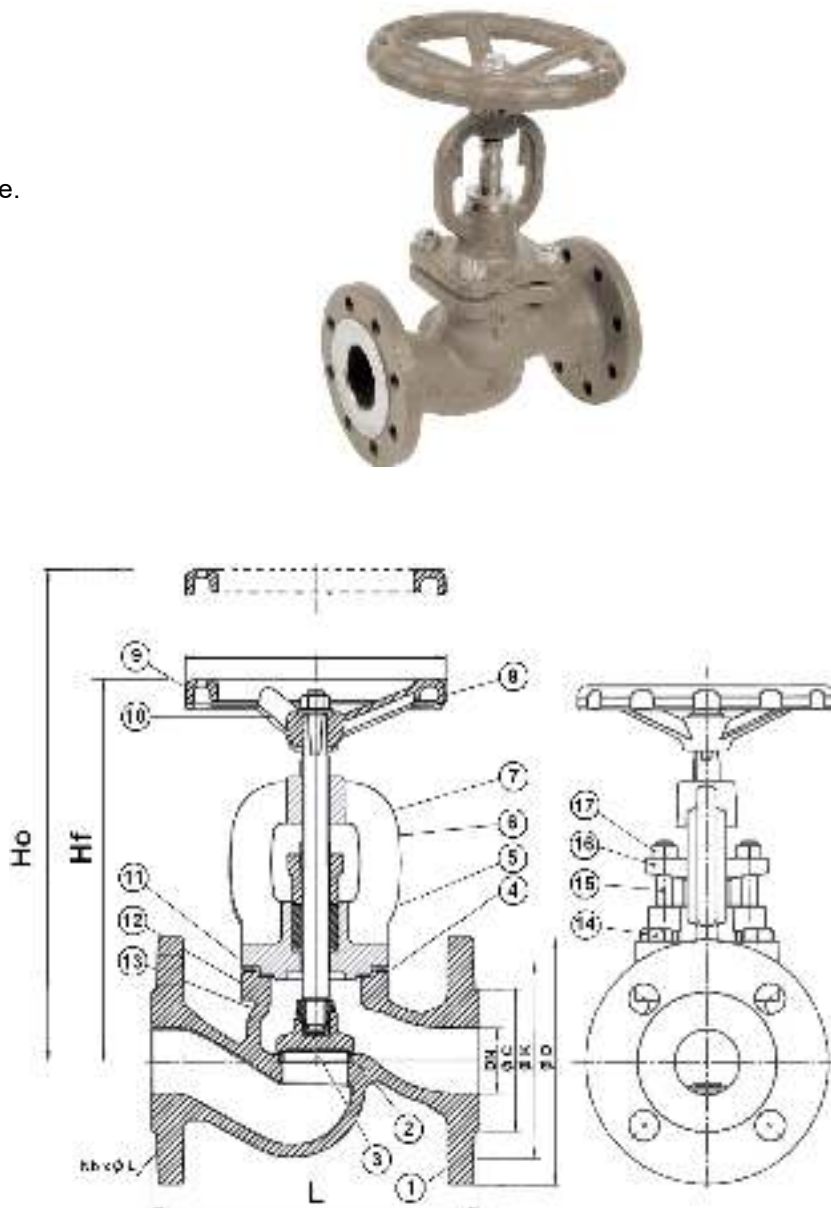
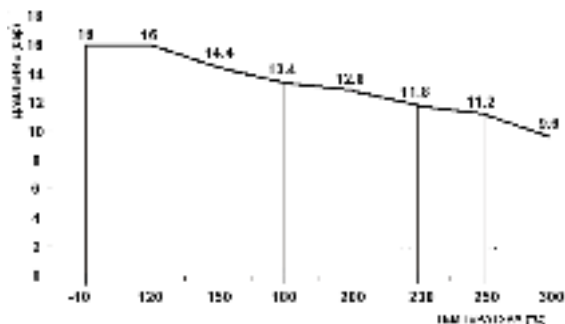
Ду	L	Ho	Hf	ØB	ØD	ØK	ØC	NxØL	Вес (кг)
мм	дюйм								
L5	1/2"	130	193	178	100	95	65	4xØ14	3.3
20	3/4"	150	194	180	100	105	75	4xØ14	3.9
25	1"	160	203	188	120	115	85	4xØ14	5
32	1"1/4	180	212	191	120	140	100	4xØ19	6.6
40	1"1/2	200	263	235	160	150	110	8xØ19	9.5
50	2"	230	273	238	160	165	125	9xØ19	12
65	2"1/2	290	305	270	180	185	145	11xØ19	17.3
80	3"	310	344	297	200	200	160	13xØ19	22.7
100	4"	350	378	344	250	220	180	15xØ19	35.8
125	5"	400	420	375	250	250	210	18xØ19	52.8
150	6"	480	483	429	320	285	240	18xØ23	72.5
200	8"	600	606	525	360	340	295	12xØ23	126

**РАБОЧИЕ УСЛОВИЯ**

Максимальное рабочее давление : 16 бар

( 10 бар для пара)

Максимальная рабочая температура: -10°C / +300°C

**НОРМЫ И СТАНДАРТЫ**

Строительная длина согласно норме EN 558-1 серия 1 и DIN 3202/F1.

Процедуры испытаний соответствуют нормам:

EN 12266-1, DIN 3230, BS 6755 и ISO 5208 :

- Корпус : 24 бар

- Седло : 17.6 бар

Фланцы просверлены по норме EN 1092-2 : ISO Py16.